

Codeur Optique Absolu monotour



FPCOA12-01

Taille 12

19, 20, 21 ou 22 BITS

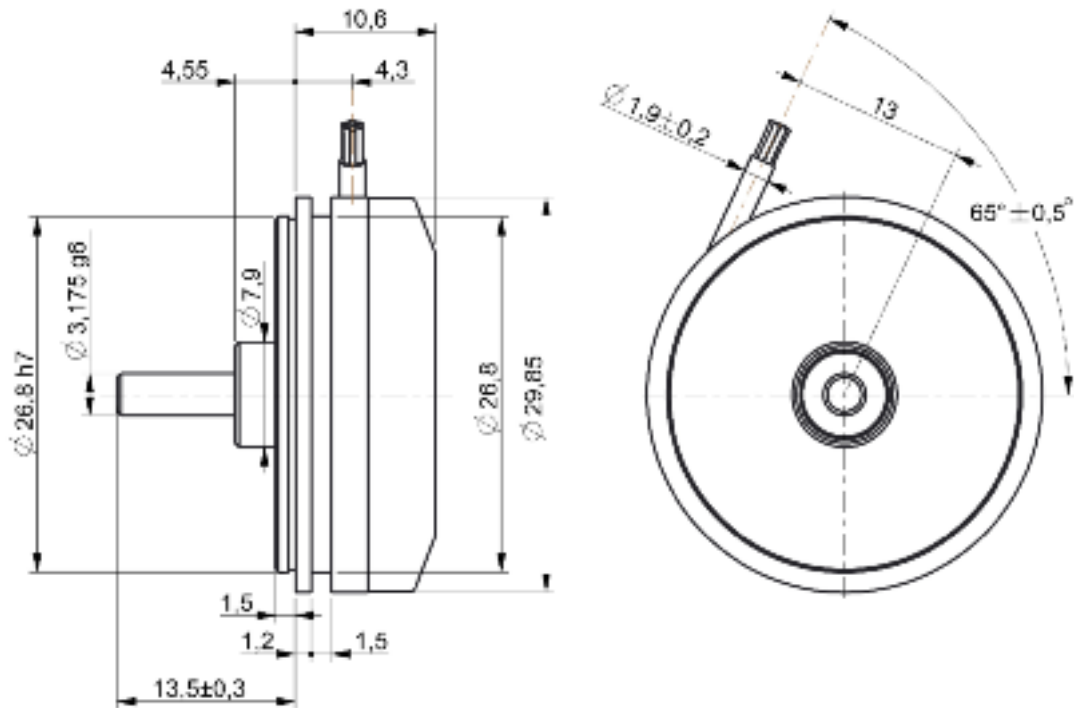
19 BITS 20 BITS 21 BITS 22 BITS

| | |
|--|--|
| Résolution | 2,5" 1,2" 0,6" 0,3" |
| Précision | ± 15" |
| Sortie | Sortie série (spécifiée au verso) |
| Interface | RS422 |
| Alimentation / Consommation | 0V ; + 5V ± 5% (220 mA) |
| Température de fonctionnement | Standard : - 40°C à + 85°C Optionnelle : - 54°C à + 115°C |
| Température de stockage | - 55°C à + 125°C |
| Vitesse de rotation en fonctionnement | 300 tr/mn |
| Couple de démarrage | 10 x 10 ⁻⁴ N.m |
| Boîtier | Acier inoxydable |

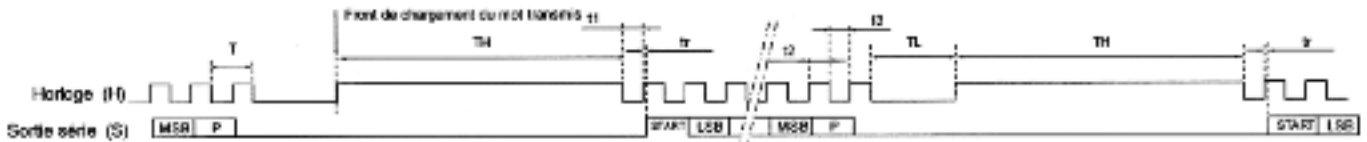
Pour tout complément d'information, veuillez contacter notre service commercial :

Codeur Optique Absolu monotour FPCOA12-01

Plan d'encombrement



Chronogramme de la sortie série TYPE SS12



- t1 : Le premier état bas après TH doit être ≥ 250 ns
- t2 : 200 ns min.
- t3 : 200 ns min.
- $10 \text{ KHz} \leq \text{Horloge} = 1/T \leq 2 \text{ MHz max.}$
- TL = 2T min.
- TH = 7 μ s min.
- tr = 0.2 μ s max.
- P = Bit de Parité

Table de vérité du Bit de parité

| | Bit de Parité |
|--|---------------|
| Si Σ de bits à 1 dans l'octet transmis est impair | 0 |
| Si Σ de bits à 1 dans l'octet transmis est pair | 1 |

Emission et réception des signaux selon la norme RS422

